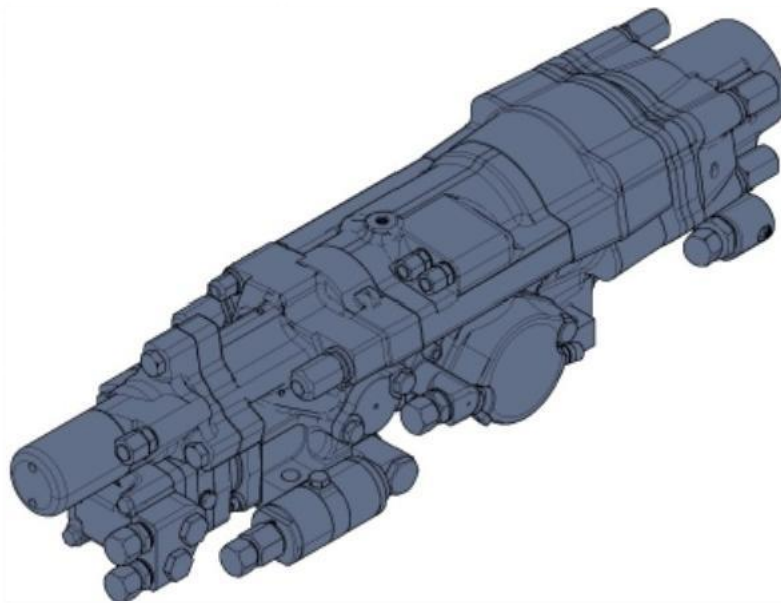


零配件手册

GIA 0338

Hydraulic Rock Drills



No.9460042010

Rev.001|2025-12

Valid for: GIA 03389460042010,9460042011,9460042012



盖亚

Table of Content / 目录

1. CH- ROCK DRILL / 凿岩机	5
ROCK DRILL / 凿岩机.....	11
CYLINDER / 油缸/缸体.....	15
HOUSING,SEAL / 密封承载座.....	19
HOUSING,SEAL / 密封承载座.....	21
INTERMEDIATE PART / 中间体.....	23
FRONT PART / 前壳.....	29
HOUSING,GEAR / 齿轮箱壳体.....	31
ROTATION CHUCK / 卡盘.....	33
COVER / 盖板.....	35
ACCUMULATOR / 蓄能器.....	39
ACCUMULATOR / 蓄能器.....	41
ACCUMULATOR / 蓄能器.....	43
MOTOR,HYD / 液压马达.....	45
SET,O-RING / O型圈.....	49
SET,MAINTENANCE / 维修包.....	51
CROSS REFERENCE LIST	59

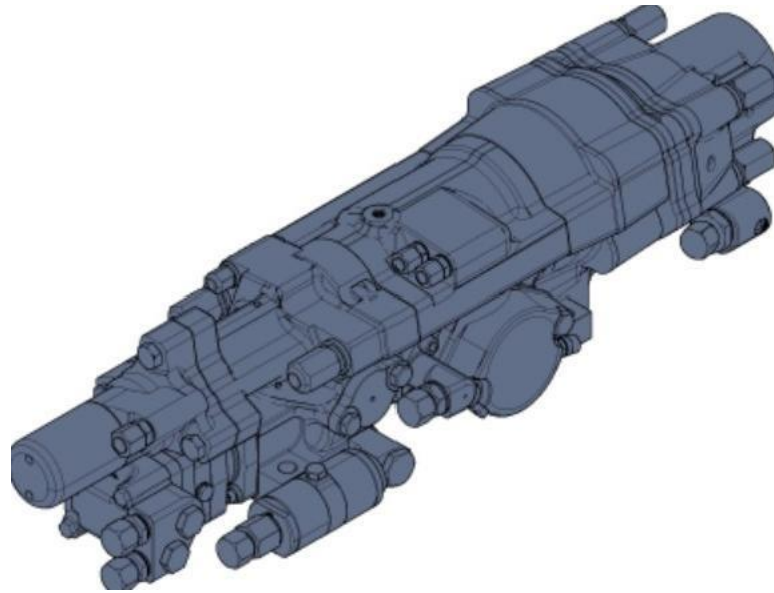
CH- ROCK DRILL / 凿岩机

LIST OF CONTENTS

Part no 件号	Description	名称	See page Se sidan	Remarks Anmärkningar
-	CH- ROCK DRILL	凿岩机	8	
-	- ROCK DRILL	凿岩机	11	GIA0338 T38/T38E/R38
5750 1950 00	-- CYLINDER	油缸/缸体	15	
5750 1995 72	--- PLUG,SEAL	密封堵头	17	
5750 1999 03	-- HOUSING,SEAL	密封承载座	19	
5750 1999 04	-- HOUSING,SEAL	密封承载座	21	
5750 1950 06	-- INTERMEDIATE PART	中间体	23	
5750 1950 76	--- INTERMEDIATE PART	中间体	25	
5750 1995 76	---- PLUG,SEAL	密封堵头	27	
5750 1950 10	-- FRONT PART	前壳	29	
5750 1950 11	-- HOUSING,GEAR	齿轮箱壳体	31	
5750 1999 07	-- ROTATION CHUCK	卡盘	33	
-	-- COVER	盖板	35	
5750 1951 48	--- COVER	盖板	37	
5750 1999 01	-- ACCUMULATOR	蓄能器	39	
5750 1999 02	-- ACCUMULATOR	蓄能器	41	
5750 1950 32	-- ACCUMULATOR	蓄能器	43	
5750 1950 33	-- MOTOR,HYD	液压马达	45	
5750 1951 34	--- PLATE,CONNECTING	转接板	47	
5750 1996 01	-- SET,O-RING	O型圈	49	
-	-- SET,MAINTENANCE	维修包	51	GIA0338 OVERHAUL KIT
5750 1951 70	--- SET,MAINTENANCE	维修包	53	400 IMPACT HOURS OVER- HAUL KIT
5750 1951 68	---- SET,SEAL	密封组件	55	
5750 1996 01	----- SET,O-RING	O型圈	49	
5750 1951 71	---- SET,MAINTENANCE	维修包	57	800 IMPACT HOURS OVER- HAUL KIT
5750 1951 70	----- SET,MAINTENANCE	维修包	53	400 IMPACT HOURS OVER- HAUL KIT
5750 1951 68	----- SET,SEAL	密封组件	55	
5750 1996 01	----- SET,O-RING	O型圈	49	
5750 1950 00	- CYLINDER	油缸/缸体	15	
5750 1995 72	-- PLUG,SEAL	密封堵头	17	
5750 1999 03	- HOUSING,SEAL	密封承载座	19	
5750 1999 04	- HOUSING,SEAL	密封承载座	21	

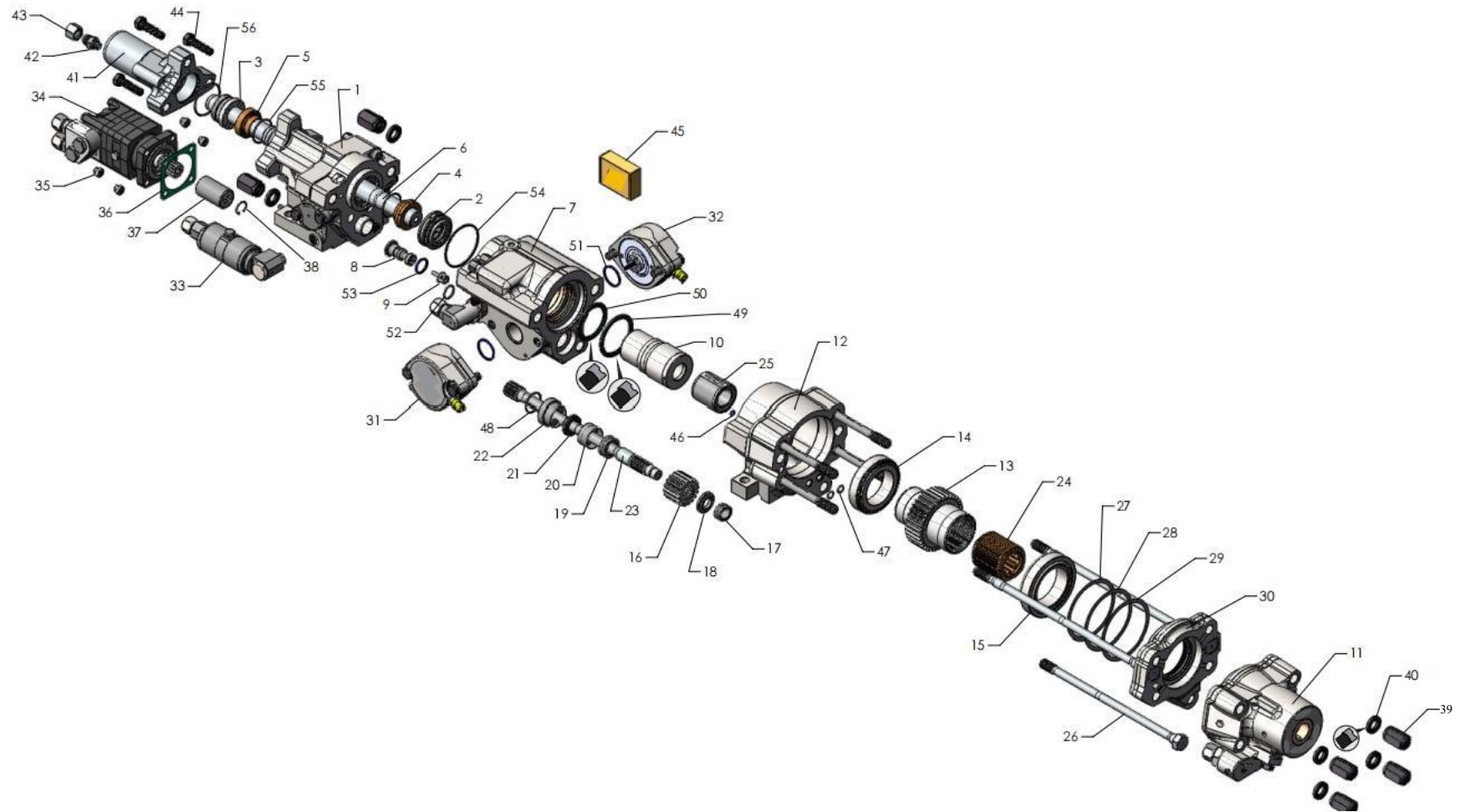
Part no 件号	Description	名称	See page Se sidan	Remarks Anmärkningar
5750 1950 06	- INTERMEDIATE PART	中间体	23	
5750 1950 76	-- INTERMEDIATE PART	中间体	25	
5750 1995 76	--- PLUG,SEAL	密封堵头	27	
5750 1950 10	- FRONT PART	前壳	29	
5750 1950 11	- HOUSING,GEAR	齿轮箱壳体	31	
5750 1999 07	- ROTATION CHUCK	卡盘	33	
-	- COVER	盖板	35	
5750 1951 48	-- COVER	盖板	37	
5750 1999 01	- ACCUMULATOR	蓄能器	39	
5750 1999 02	- ACCUMULATOR	蓄能器	41	
5750 1950 32	- ACCUMULATOR	蓄能器	43	
5750 1950 33	- MOTOR,HYD	液压马达	45	
5750 1951 34	-- PLATE,CONNECTING	转接板	47	
5750 1996 01	- SET,O-RING	O型圈	49	
-	- SET,MAINTENANCE	维修包	51	GIA0338 OVERHAUL KIT
5750 1951 70	-- SET,MAINTENANCE	维修包	53	400 IMPACT HOURS OVER- HAUL KIT
5750 1951 68	--- SET,SEAL	密封组件	55	
5750 1996 01	---- SET,O-RING	O型圈	49	
5750 1951 71	-- SET,MAINTENANCE	维修包	57	800 IMPACT HOURS OVER- HAUL KIT
5750 1951 70	--- SET,MAINTENANCE	维修包	53	400 IMPACT HOURS OVER- HAUL KIT
5750 1951 68	---- SET,SEAL	密封组件	55	
5750 1996 01	---- SET,O-RING	O型圈	49	

CH-ROCK DRILL/凿岩机



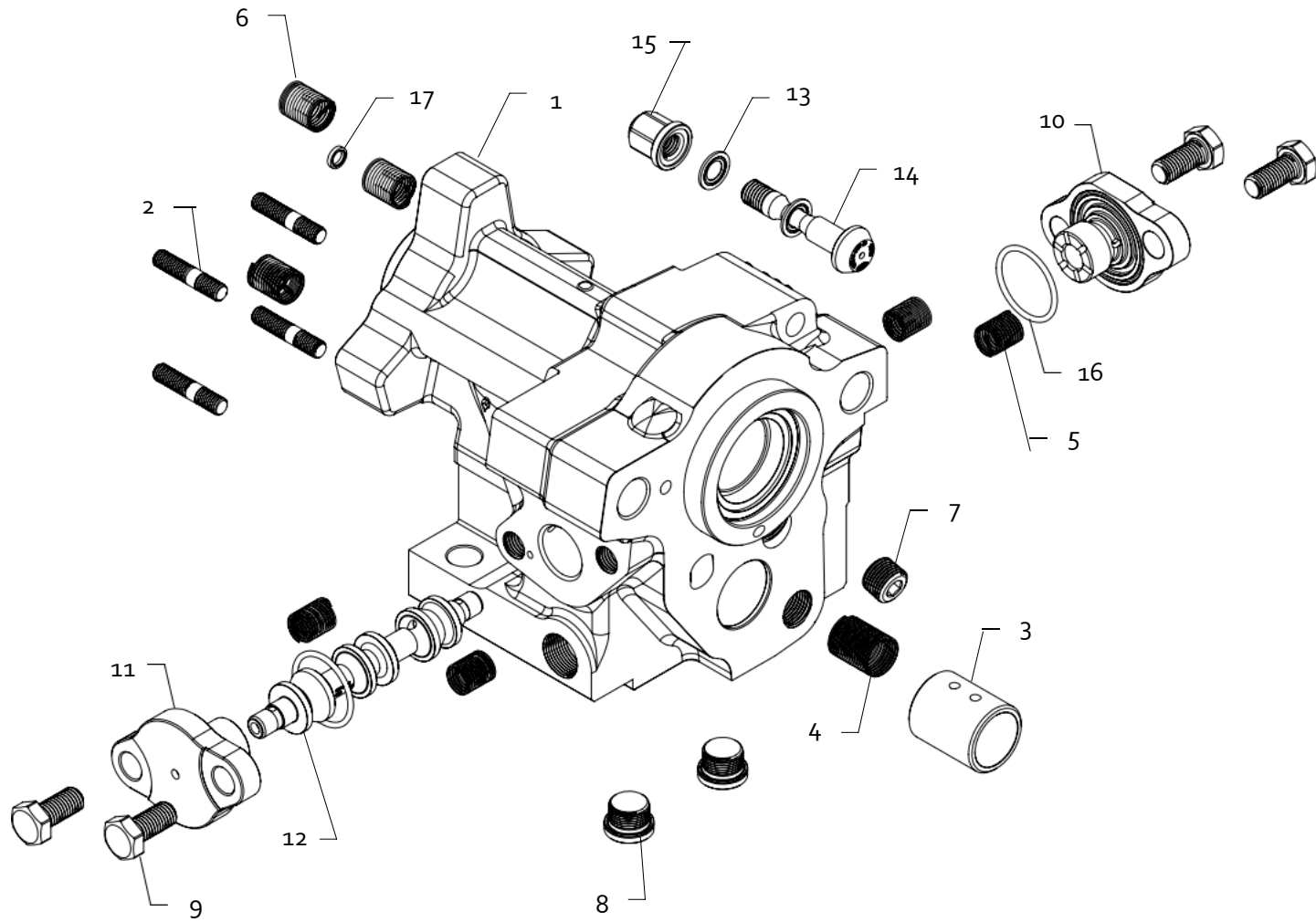
CH- ROCK DRILL / 凿岩机

Ref.no	Part no 件号	Qty Qty	Description	名称	See page Se sidan	Remarks Anmärkningar
-		1	ROCK DRILL	凿岩机	11	GIA0338 T38/T38E/R38
	5750 1950 00	1	CYLINDER	油缸/缸体	15	
	5750 1999 03	1	HOUSING,SEAL	密封承载座	19	
	5750 1999 04	1	HOUSING,SEAL	密封承载座	21	
	5750 1950 06	1	INTERMEDIATE PART	中间体	23	
	5750 1950 10	1	FRONT PART	前壳	29	
	5750 1950 11	1	HOUSING,GEAR	齿轮箱壳体	31	
	5750 1999 07	1	ROTATION CHUCK	卡盘	33	
	-	1	COVER	盖板	35	
	5750 1999 01	1	ACCUMULATOR	蓄能器	39	
	5750 1999 02	1	ACCUMULATOR	蓄能器	41	
	5750 1950 32	1	ACCUMULATOR	蓄能器	43	
	5750 1950 33	1	MOTOR,HYD	液压马达	45	
	5750 1996 01	1	SET,O-RING	O型圈	49	
	-	1	SET,MAINTENANCE	维修包	51	GIA0338 OVERHAUL KIT



Ref.no	Part no 件号	Qty Qty	Description	名称	See page Se sidan	Remarks Anmärningar
1	5750 1950 00	1	CYLINDER	油缸/缸体	15	
2	5750 1999 03	1	HOUSING,SEAL	密封承载座	19	
3	5750 1999 04	1	HOUSING,SEAL	密封承载座	21	
4	5750 1995 05	1	GUIDE,PISTON	活塞导承		
5	5750 1995 07	1	GUIDE,PISTON	活塞导承		
6	5750 1995 06	1	PISTON	活塞		
7	5750 1950 06	1	INTERMEDIATE PART	中间体	23	
8	5750 1995 38	1	SEAT,VALVE	阀座		
9	5750 1995 39	1	VALVE,CHECK,DR	止回阀		
10	5750 1995 04	1	PISTON,DAMPER	缓冲活塞		
11	5750 1950 10	1	FRONT PART	前壳	29	
12	5750 1950 11	1	HOUSING,GEAR	齿轮箱壳体	31	
13	5750 1999 07	1	ROTATION CHUCK	卡盘	33	
14	5750 1995 42	1	BEARING	轴承		
15	5750 1995 43	1	BEARING	轴承		
16	5750 1995 13	1	PINION,MOTOR	电动机小齿轮		
17	5750 1995 44	1	BEARING	轴承		
18	5750 1996 77	1	WASHER,WAVED	波纹垫圈		
19	5750 1995 45	1	BEARING	轴承		
20	5750 1995 85	1	BUSHING	衬套		
21	5750 1950 20	1	SEAL,CUP	密封		
22	5750 1995 86	1	BUSHING	衬套		
23	5750 1995 15	1	SHAFT	轴		
24	5750 1997 01	1	DRIVER	驱动套		
25	5750 1995 03	1	BUSHING, ROTATION CHUCK	转动套		
26	5750 1995 14	1	BOLT	螺栓		
27	5750 1996 70	1	SHIM	调整垫片		
28	5750 1996 71	1	SHIM	调整垫片		
29	5750 1996 72	1	SHIM	调整垫片		
30	-	1	COVER	盖板	35	
31	5750 1999 01	1	ACCUMULATOR	蓄能器	39	
32	5750 1999 02	1	ACCUMULATOR	蓄能器	41	
33	5750 1950 32	1	ACCUMULATOR	蓄能器	43	
34	5750 1950 33	1	MOTOR,HYD	液压马达	45	
35	5750 1995 59	4	NUT,LOCK	锁紧螺母		
36	5750 1950 35	1	GASKET	垫片		
37	5750 1995 92	1	SLEEVE	连接套		
38	5750 1996 74	1	CIRCLIP	卡簧/卡箍		

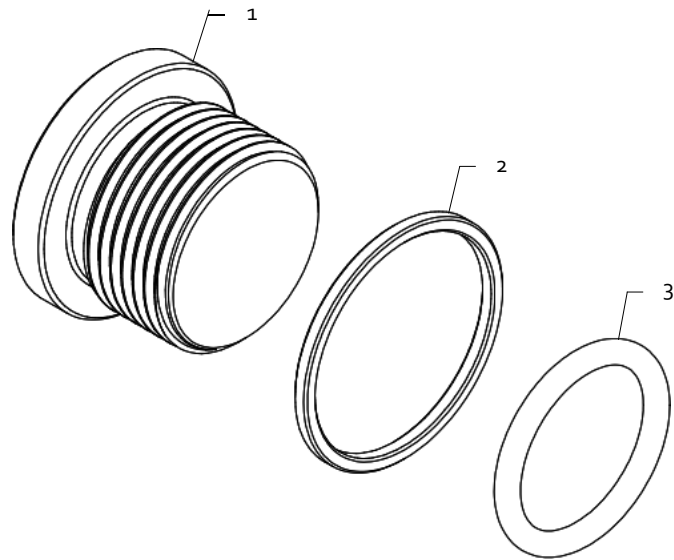
Ref.no	Part no 件号	Qty Qty	Description	名称	See page Se sidan	Remarks Anmärkningar
39	5750 1995 36	6	NUT, DOME	螺母		
40	5750 1996 78	6	WASHER, RING, ROUND	圆环垫圈		
41	5750 1995 29	1	PART, BACK	尾部		
42	5750 1995 93	1	NIPPLE	接头		
43	5750 1995 94	1	CAP	防尘帽/堵头		
44	5750 1995 60	3	SCREW	螺栓		
45	5750 1996 01	1	SET, O-RING	O型圈	49	
46	5750 1950 45	1	SEAL	密封		
47	5750 1950 46	2	O-RING	O型密封圈		
48	5750 1950 47	1	O-RING	O型密封圈		
49 □	50 5750 1996 54	1	SET, SEAL	密封组件		
51	5750 1950 49	2	SEAL	密封		
52	5750 1950 50	1	O-RING	O型密封圈		
53	5750 1950 51	1	SEAL	密封		
54	5750 1950 52	1	SEAL	密封		
55	5750 1950 53	2	O-RING	O型密封圈		
56	5750 1950 54	1	O-RING	O型密封圈		
99	-	1	SET, MAINTENANCE	维修包	51	GIA0338 OVERHAUL KIT



CYLINDER / 油缸/缸体

5750 1950 00

Ref.no	Part no 件号	Qty Qty	Description	名称	See page Se sidan	Remarks Anmärkningar
1	5750 1995 25	1	CYLINDER	油缸/缸体		
2	5750 1995 46	4	STUD	双头螺栓		
3	5750 1995 32	1	GUIDE	导向头		
4	5750 1995 47	1	INSERT,THREADED	螺纹衬套		
5	5750 1995 48	4	INSERT,THREADED	螺纹衬套		
6	5750 1995 40	3	INSERT,THREADED	螺纹衬套		
7	5750 1995 71	1	PLUG,END	堵头		
8	5750 1995 72	2	PLUG,SEAL	密封堵头	17	
9	5750 1995 72	4	SCREW	螺栓		
10	5750 1995 73	1	COVER,VALVE,HYD	阀盖板		
11	5750 1995 61	1	COVER,VALVE,HYD	阀盖板		
12	5750 1995 37	1	VALVE	阀		
13	5750 1950 67	2	WASHER,SEAL	密封垫片		
14	5750 1995 74	1	PLUG,ADJUSTING	节流堵头		
15	5750 1995 75	1	NUT,LOCK	锁紧螺母		
16	5750 1950 47	2	O-RING	O型密封圈		
17	5750 1950 45	1	SEAL	密封		



PLUG,SEAL / 密封堵头**5750 1995 72**

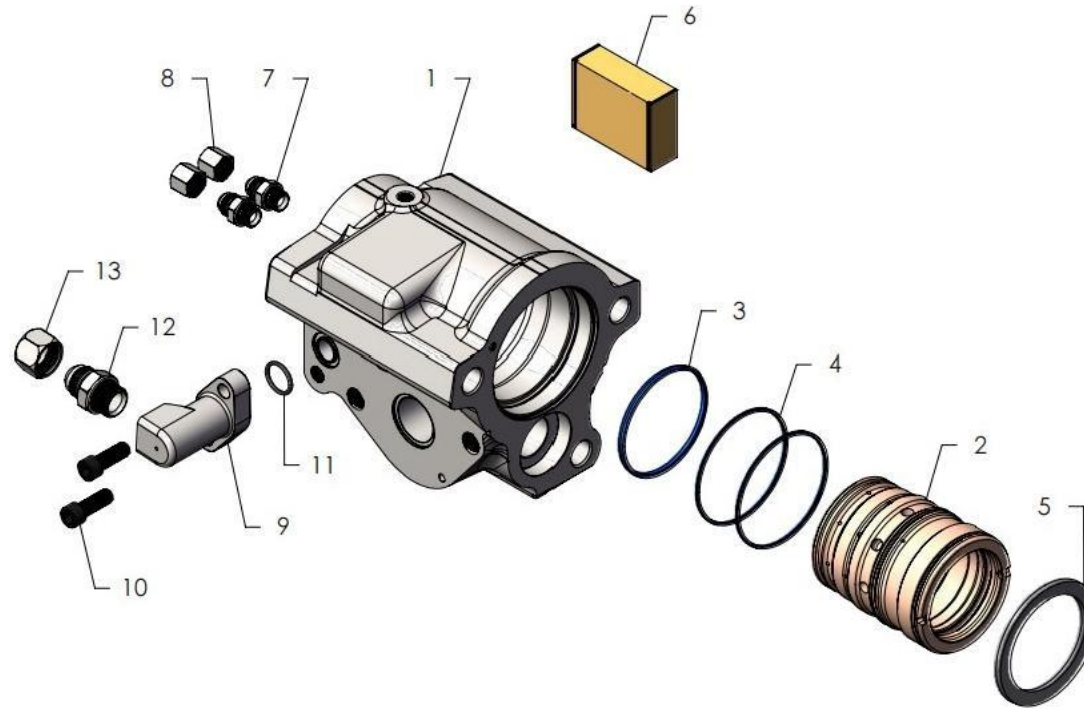
Ref.no	Part no 件号	Qty Qty	Description	名称	See page Se sidan	Remarks Anmärkningar
1	5750 1951 51	1	PLUG,SEAL	密封堵头		
2	5750 1951 52	1	WASHER,RING	圆垫片		
3	5750 1951 53	1	O-RING	O型密封圈		



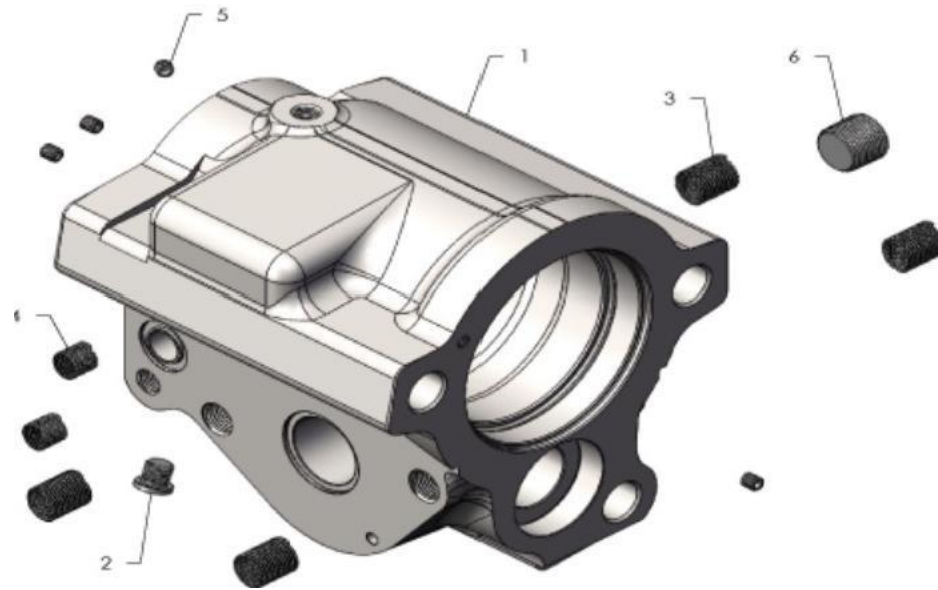
Ref.no	Part no 件号	Qty Qty	Description	名称	See page Se sidan	Remarks Anmärkningar
1	5750 1995 27	1	HOUSING,SEAL	密封承载座		
2	5750 1950 71	2	SEAL	密封		
3	5750 1950 72	1	O-RING	O型密封圈		



Ref.no	Part no 件号	Qty Qty	Description	名称	See page Se sidan	Remarks Anmärkningar
1	5750 1995 26	1	HOUSING,SEAL	密封承载座		
2	5750 1950 74	2	SEAL	密封		
3	5750 1950 75	1	O-RING	O型密封圈		



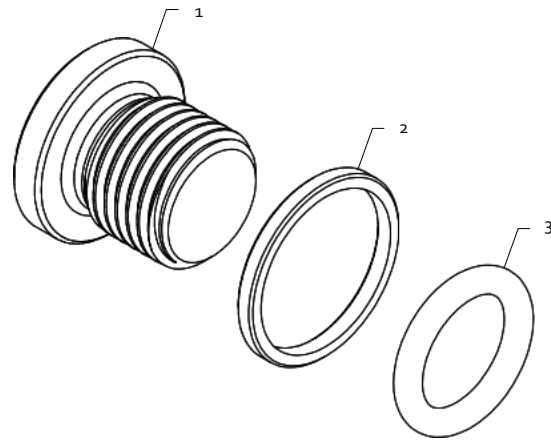
Ref.no	Part no 件号	Qty Qty	Description	名称	See page Se sidan	Remarks Anmärkningar
1	5750 1950 76	1	INTERMEDIATE PART	中间体	25	
2	5750 1995 12	1	LINER	衬垫		
3	5750 1950 78	1	SEAL	密封		
4	5750 1950 79	2	SEAL	密封		
5	5750 1996 73	1	SPRING,DISK	蝶形弹簧		
6	5750 1996 54	1	SET,SEAL	密封组件		
7	5750 1995 80	2	NIPPLE	接头		
8	5750 1995 81	2	CAP	防尘帽/堵头		
9	5750 1995 82	1	PLATE,CONNECTING	转接板		
10	5750 1995 50	2	SCREW	螺栓		
11	5750 1950 50	1	O-RING	O型密封圈		
12	5750 1995 62	1	NIPPLE	接头		
13	5750 1995 83	1	CAP	防尘帽/堵头		



INTERMEDIATE PART / 中间体

5750 1950 76

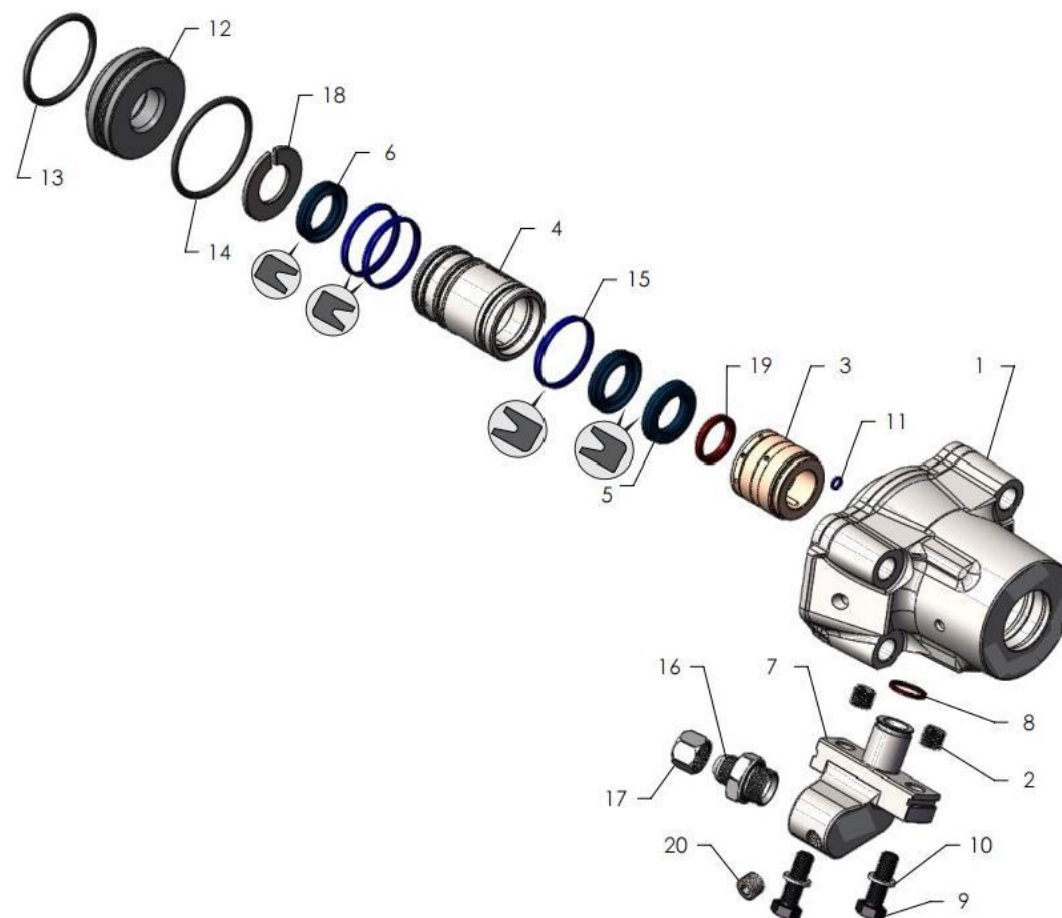
Ref.no	Part no 件号	Qty Qty	Description	名称	See page Se sidan	Remarks Anmärkningar
1	5750 1995 18	1	INTERMEDIATE PART	中间体		
2	5750 1995 76	1	PLUG,SEAL	密封堵头	27	
3	5750 1995 40	4	INSERT,THREADED	螺纹衬套		
4	5750 1995 77	2	INSERT,THREADED	螺纹衬套		
5	5750 1995 78	4	PLUG,ADJUSTING	节流堵头		
6	5750 1995 79	1	PLUG,END	堵头		



PLUG,SEAL / 密封堵头

5750 1995 76

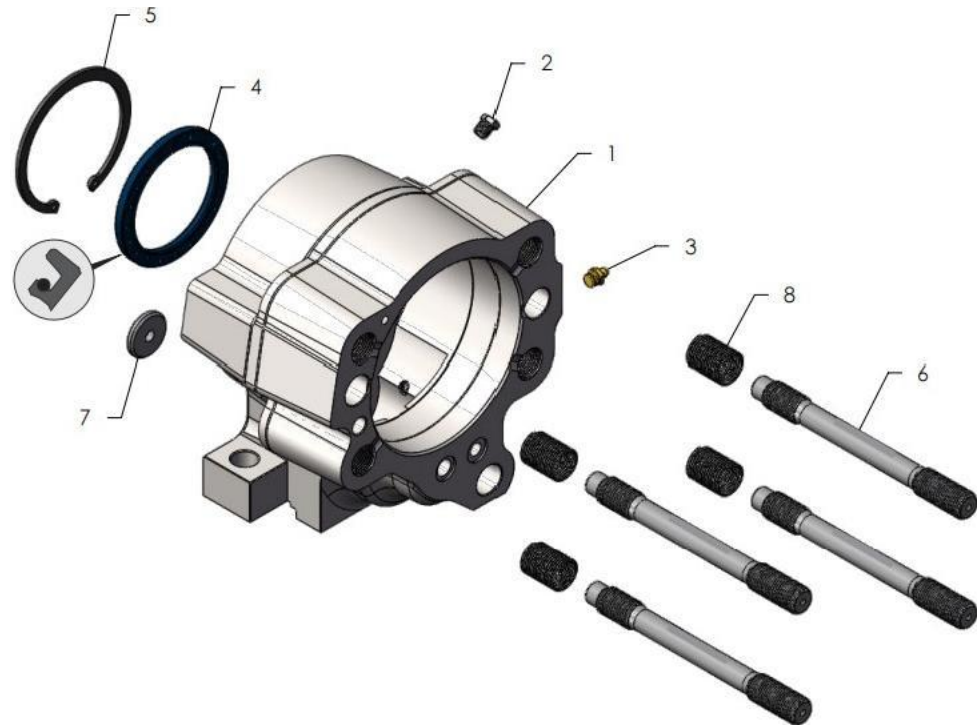
Ref.no	Part no 件号	Qty Qty	Description	名称	See page Se sidan	Remarks Anmärkningar
1	5750 1951 62	1	PLUG,SEAL	密封堵头		
2	5750 1951 63	1	WASHER,RING	圆垫片		
3	5750 1951 64	1	O-RING	O型密封圈		



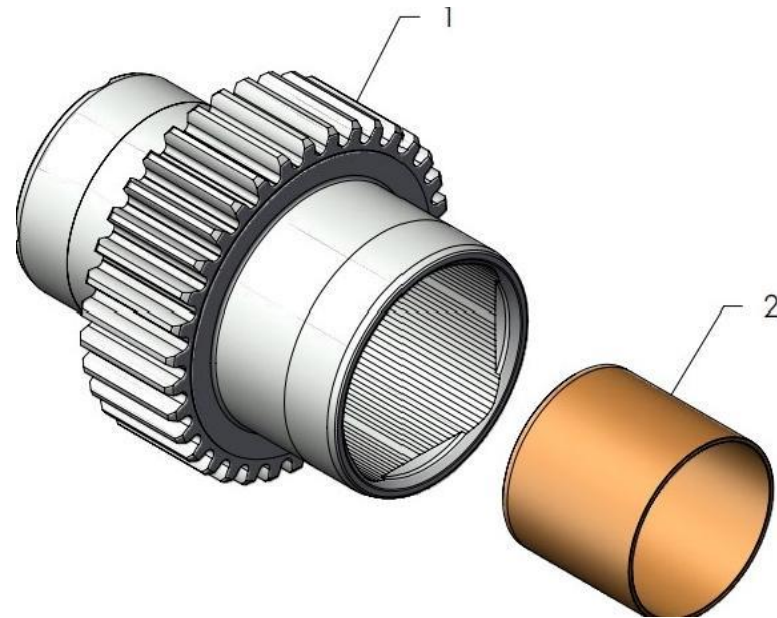
FRONT PART / 前壳

5750 1950 10

Ref.no	Part no 件号	Qty Qty	Description	名称	See page Se sidan	Remarks Anmärkning
1	5750 1995 16	1	FRONT PART	前壳		
2	5750 1995 41	2	INSERT,THREADED	螺纹衬套		
3	5750 1995 08	1	GUIDE	导向头		
4	5750 1995 10	1	FLUSHING HEAD	冲洗头		
5	5750 1996 42	2	SEAL,CUP	密封		
6	5750 1996 43	1	SEAL,CUP	密封		
7	5750 1995 63	1	PLATE,CONNECTING	转接板		
8	5750 1996 46	1	SEAL	密封		
9	5750 1995 51	2	SCREW	螺栓		
10	5750 1995 52	2	WASHER,LOCKING	锁紧垫片		
11	5750 1950 45	1	SEAL	密封		
12	5750 1995 09	1	STOP RING	止动环		
13	5750 1950 98	1	O-RING	O型密封圈		
14	5750 1950 99	1	O-RING	O型密封圈		
15	5750 1951 00	3	SEAL	密封		
16	5750 1995 84	1	NIPPLE	接头		
17	5750 1995 83	1	CAP	防尘帽/堵头		
18	5750 1995 53	1	SPACER	隔圈		
19	5750 1951 03	1	WIPER	雨刮器/防尘圈/安装板		
20	5750 1995 71	1	PLUG,END	堵头		



Ref.no	Part no 件号	Qty Qty	Description	名称	See page Se sidan	Remarks Anmärkningar
1	5750 1995 24	1	HOUSING,GEAR	齿轮箱壳体		
2	5750 1995 54	1	PLUG,END	堵头		
3	5750 1995 55	1	NIPPLE,GREASE	油嘴		
4	5750 1951 07	1	SEAL	密封		
5	5750 1996 75	1	CIRCLIP	卡簧/卡箍		
6	5750 1995 21	4	STUD	双头螺栓		
7	5750 1996 76	1	WASHER,RING,ROUND	圆环垫圈		
8	5750 1995 47	4	INSERT,THREADED	螺纹衬套		

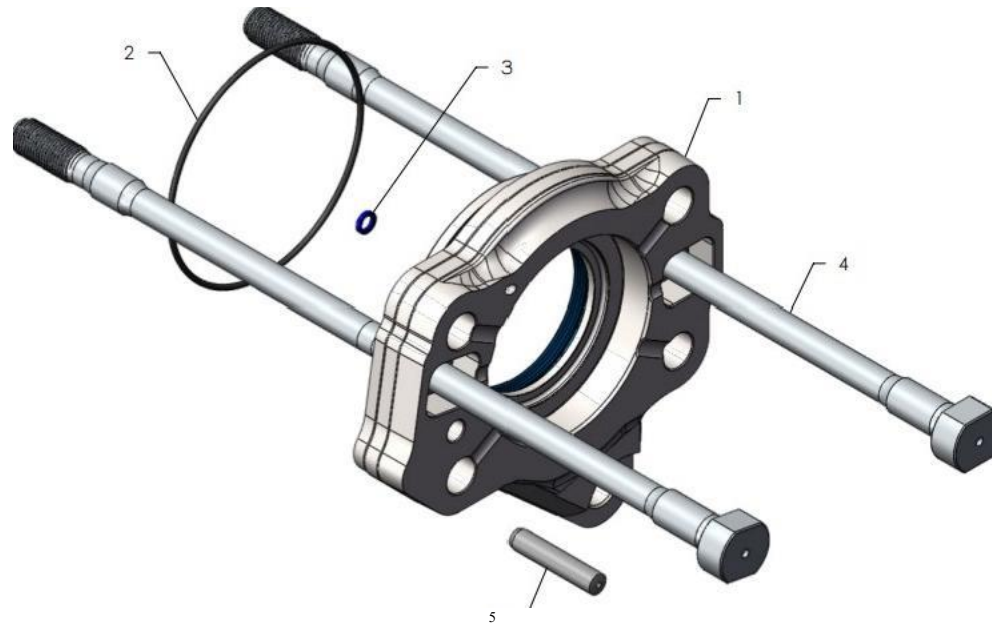


ROTATION CHUCK / 卡盘

5750 1999 07

Ref.no	Part no 件号	Qty Qty	Description	名称	See page Se sidan	Remarks Anmärkningar
1	5750 1995 17	1	SET,GEAR	齿轮组		
2	5750 1995 02	1	BUSHING	衬套		

COVER/ 盖板

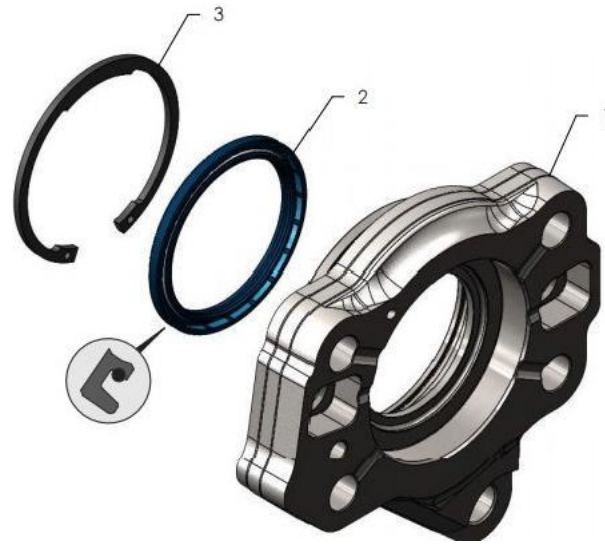


5750195029-01

COVER / 盖板

-

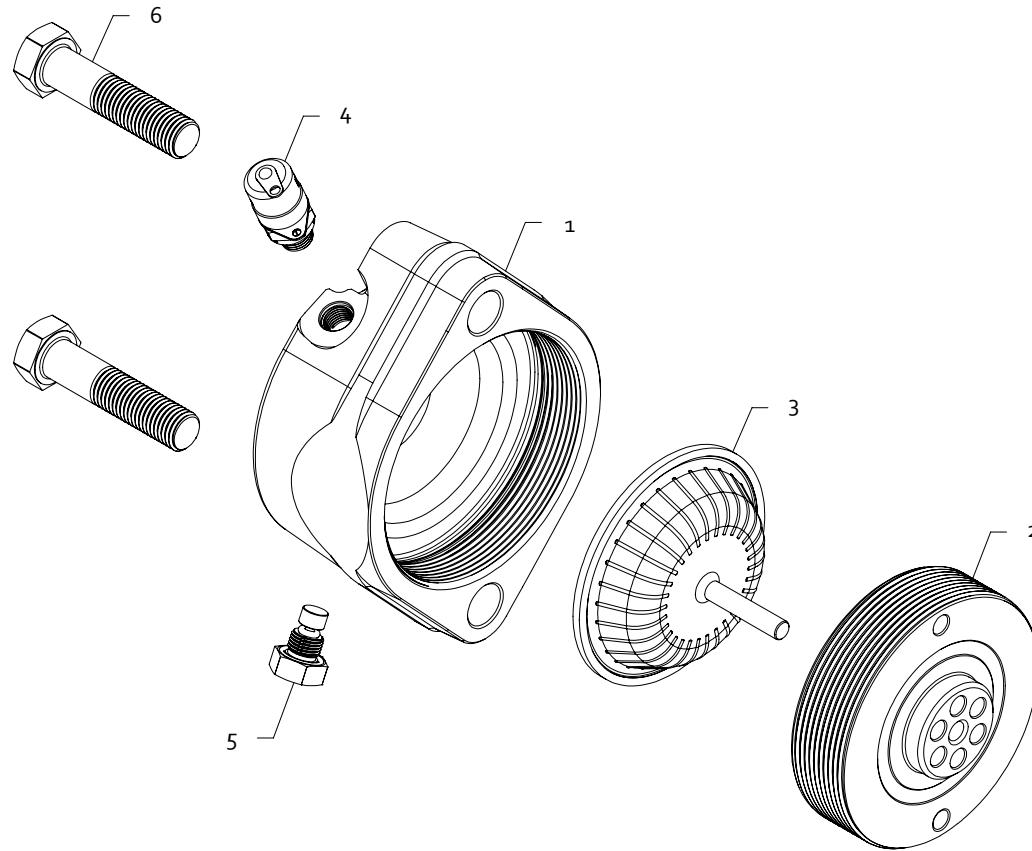
Ref.no	Part no 件号	Qty Qty	Description	名称	See page Se sidan	Remarks Anmärkningar
1	5750 1951 48	1	COVER	盖板	37	
2	5750 1951 47	1	O-RING	O型密封圈		
3	5750 1950 45	1	SEAL	密封		
4	5750 1995 11	2	BOLT	螺栓		
5	5750 1995 65	1	PIN	销钉/销/插针		



COVER / 盖板

5750 1951 48

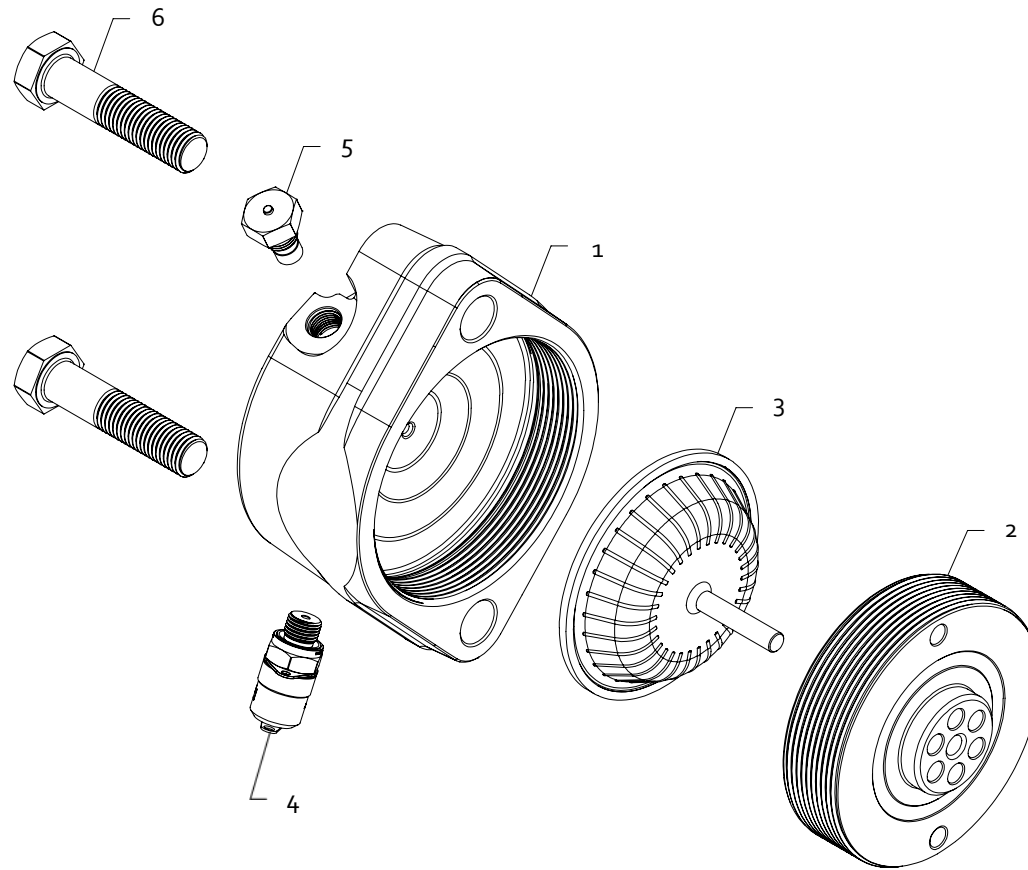
Ref.no	Part no 件号	Qty Qty	Description	名称	See page Se sidan	Remarks Anmärkningar
1	5750 1995 23	1	COVER	盖板		
2	5750 1951 66	1	RING,SEALING	密封圈		
3	5750 1996 79	1	CIRCLIP	卡簧/卡箍		



ACCUMULATOR / 蓄能器

5750 1999 01

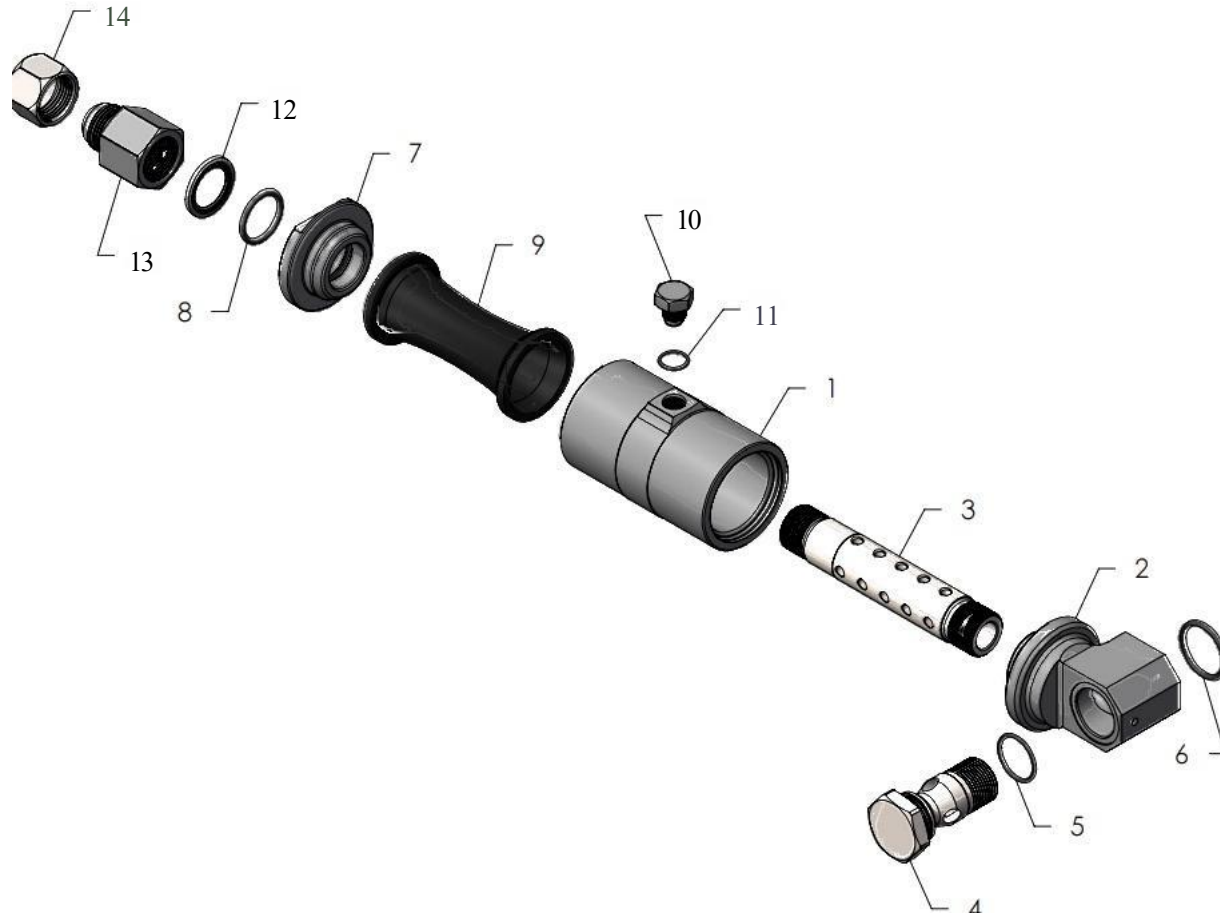
Ref.no	Part no 件号	Qty Qty	Description	名称	See page Se sidan	Remarks Anmärkningar
1	5750 1995 33	1	BODY	壳体		
2	5750 1995 35	1	COVER	盖板		
3	9778 6217 14	1	DIAPHRAGM	膜片		
4	5750 1995 56	1	VALVE	充氮嘴		
5	5750 1995 66	1	VALVE	阀		
6	5750 1995 57	2	SCREW	螺栓		



ACCUMULATOR / 蓄能器

5750 1999 02

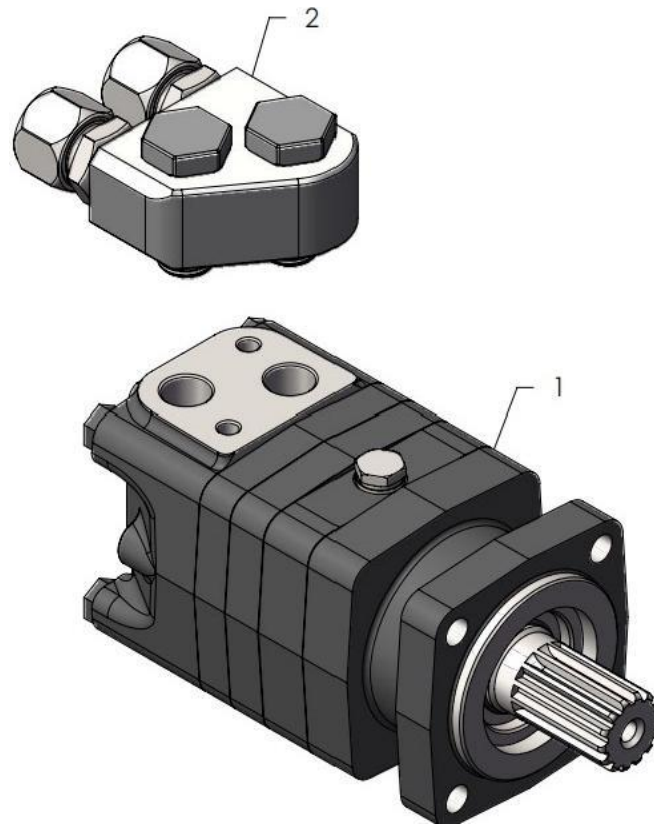
Ref.no	Part no 件号	Qty Qty	Description	名称	See page Se sidan	Remarks Anmärkningar
1	5750 1995 34	1	BODY	壳体		
2	5750 1995 35	1	COVER	盖板		
3	9778 6217 14	1	DIAPHRAGM	膜片		
4	5750 1995 56	1	VALVE	充氮嘴		
5	5750 1995 66	1	VALVE	阀		
6	5750 1995 57	2	SCREW	螺栓		



ACCUMULATOR / 蓄能器

5750 1950 32

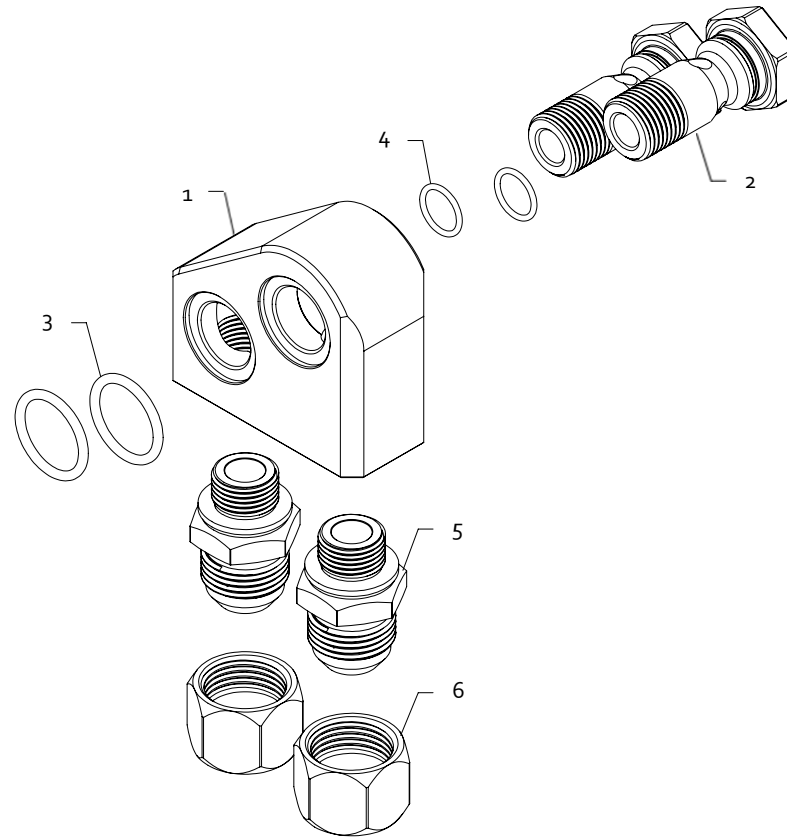
Ref.no	Part no 件号	Qty Qty	Description	名称	See page Se sidan	Remarks Anmärkningar
1	5750 1995 87	1	BODY	壳体		
2	5750 1995 88	1	COVER	盖板		
3	5750 1995 67	1	TUBE	管		
4	5750 1995 68	1	SCREW	螺栓		
5	5750 1951 24	1	O-RING	O型密封圈		
6	5750 1951 25	1	O-RING	O型密封圈		
7	5750 1995 89	1	COVER	盖板		
8	5750 1951 27	1	O-RING	O型密封圈		
9	9778 6215 63	1	DIAPHRAGM	膜片		
10	5750 1995 58	1	PLUG,SEAL	密封堵头		
11	5750 1951 30	1	O-RING	O型密封圈		
12	5750 1951 31	1	WASHER,SEAL	密封垫片		
13	5750 1995 90	1	NIPPLE	接头		
14	5750 1995 83	1	CAP	防尘帽/堵头		



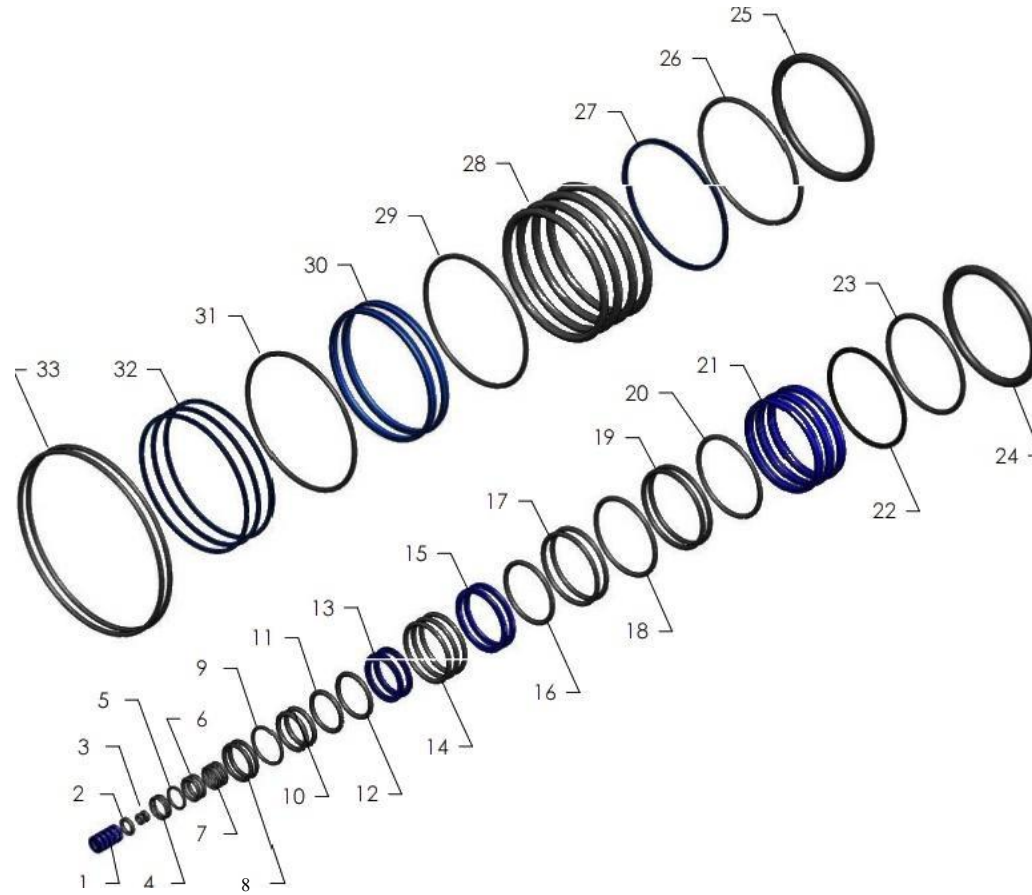
MOTOR,HYD / 液压马达

5750 1950 33

Ref.no	Part no 件号	Qty Qty	Description	名称	See page Se sidan	Remarks Anmärkning
1	5750 1995 95	1	MOTOR,HYD	液压马达		
2	5750 1951 34	1	PLATE,CONNECTING	转接板	47	买子件



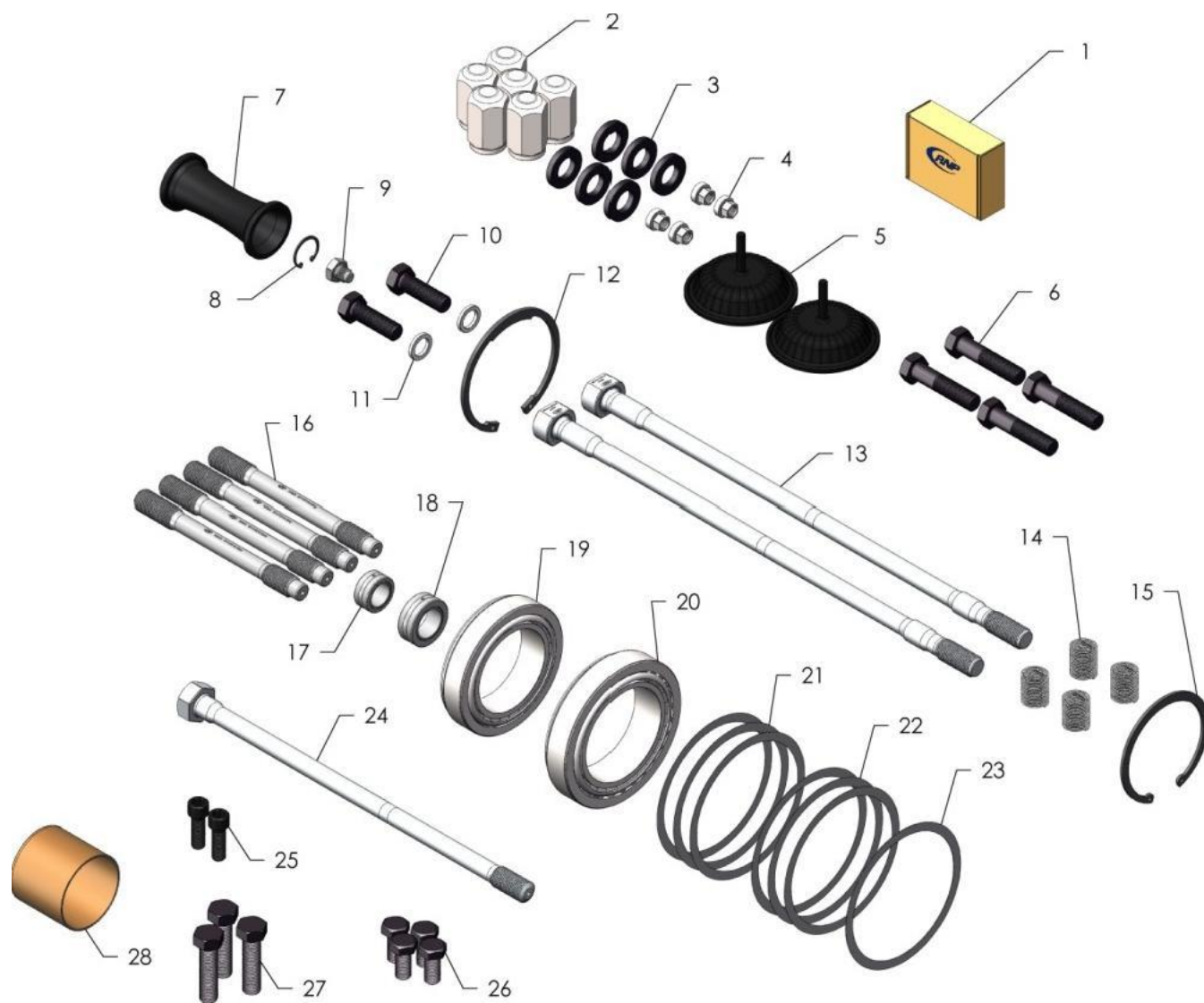
Ref.no	Part no 件号	Qty Qty	Description	名称	See page Se sidan	Remarks Anmärkningar
1	5750 1995 91	1	PLATE,CONNECTING	转接板		
2	5750 1995 69	2	SCREW	螺栓		
3	5750 1950 50	2	O-RING	O型密封圈		
4	5750 1951 38	2	O-RING	O型密封圈		
5	5750 1995 70	2	NIPPLE	接头		
6	5750 1995 83	2	CAP	防尘帽/堵头		



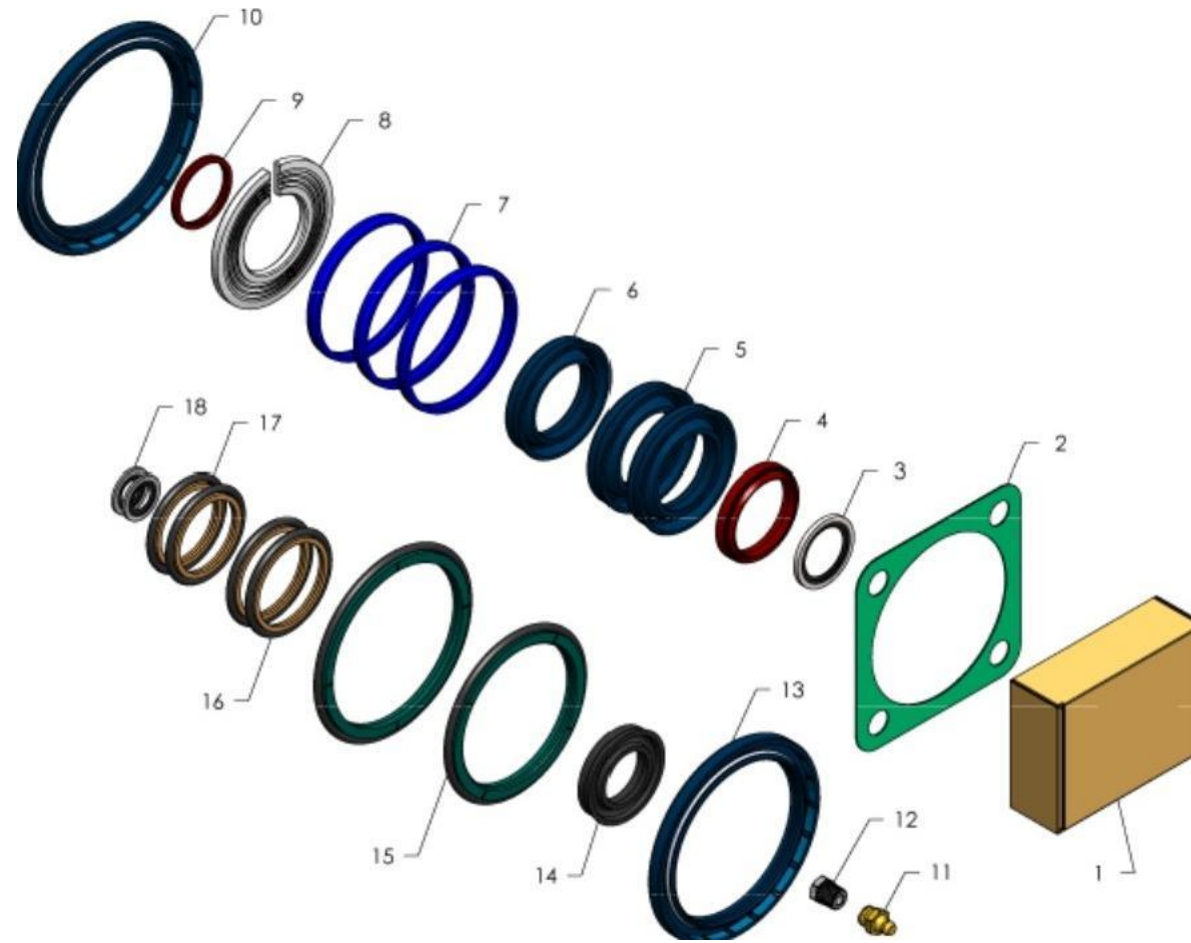
Ref.no	Part no 件号	Qty Qty	Description	名称	See page Se sidan	Remarks Anmärkningar
1	5750 1950 45	5	SEAL	密封		
2	5750 1951 35	1	O-RING	O型密封圈		
3	5750 1951 36	2	O-RING	O型密封圈		
4	5750 1951 37	2	O-RING	O型密封圈		
5	5750 1951 30	1	O-RING	O型密封圈		
6	5750 1950 46	2	O-RING	O型密封圈		
7	5750 1951 38	3	O-RING	O型密封圈		
8	5750 1951 39	2	O-RING	O型密封圈		
9	5750 1951 24	1	O-RING	O型密封圈		
10	5750 1950 50	2	O-RING	O型密封圈		
11	5750 1951 27	1	O-RING	O型密封圈		
12	5750 1951 25	1	O-RING	O型密封圈		
13	5750 1950 51	2	SEAL	密封		
14	5750 1950 47	3	O-RING	O型密封圈		
15	5750 1950 49	2	SEAL	密封		
16	5750 1951 40	1	O-RING	O型密封圈		
17	5750 1950 53	2	O-RING	O型密封圈		
18	5750 1950 75	1	O-RING	O型密封圈		
19	5750 1951 41	2	O-RING	O型密封圈		
20	5750 1951 42	1	O-RING	O型密封圈		
21	5750 1951 00	3	SEAL	密封		
22	5750 1950 72	1	O-RING	O型密封圈		
23	5750 1950 54	1	O-RING	O型密封圈		
24	5750 1950 98	1	O-RING	O型密封圈		
25	5750 1951 43	1	O-RING	O型密封圈		
26	5750 1951 44	1	O-RING	O型密封圈		
27	5750 1950 52	1	SEAL	密封		
28	5750 1950 99	4	O-RING	O型密封圈		
29	5750 1951 45	1	O-RING	O型密封圈		
30	5750 1950 78	2	SEAL	密封		
31	5750 1951 46	1	O-RING	O型密封圈		
32	5750 1950 79	3	SEAL	密封		
33	5750 1951 47	2	O-RING	O型密封圈		



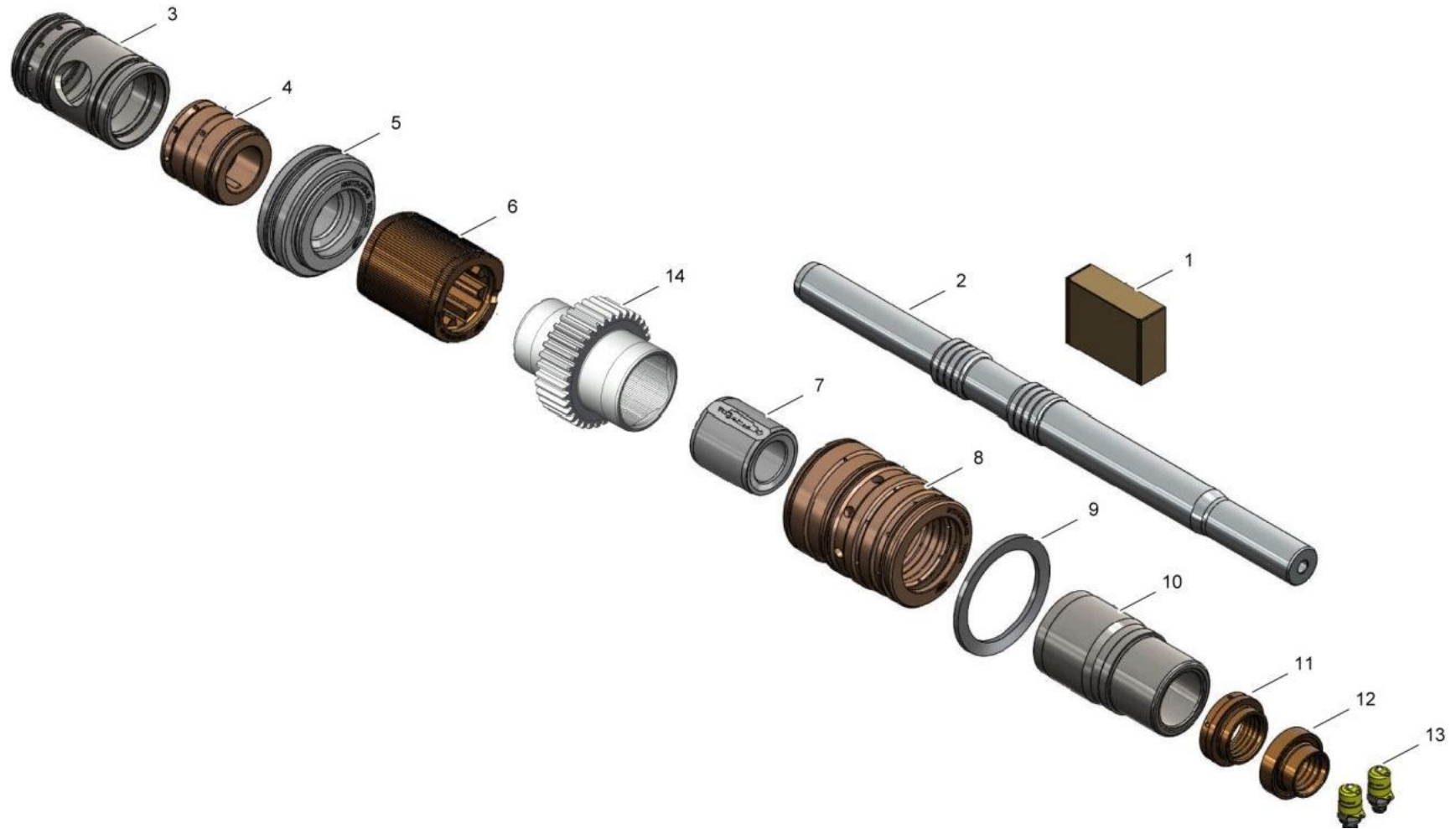
Ref.no	Part no 件号	Qty Qty	Description	名称	See page Se sidan	Remarks Anmärkningar
1	5750 1951 70	1	SET,MAINTENANCE	维修包	53	400 IMPACT HOURS OVERHAUL KIT
2	5750 1951 71	1	SET,MAINTENANCE	维修包	57	800 IMPACT HOURS OVERHAUL KIT



Ref.no	Part no 件号	Qty Qty	Description	名称	See page Se sidan	Remarks Anmärkning
1	5750 1951 68	1	SET,SEAL	密封组件	55	
2	5750 1995 36	6	NUT,DOVE	螺母		
3	5750 1996 78	6	WASHER,RING,ROUND	圆环垫圈		
4	5750 1995 59	4	NUT,LOCK	锁紧螺母		
5	9778 6217 14	2	DIAPHRAGM	膜片		
6	5750 1995 57	4	SCREW	螺栓		
7	9778 6215 63	1	DIAPHRAGM	膜片		
8	5750 1996 74	1	CIRCLIP	卡簧/卡箍		
9	5750 1995 58	1	PLUG,SEAL	密封堵头		
10	5750 1995 51	2	SCREW	螺栓		
11	5750 1995 52	2	WASHER,LOCKING	锁紧垫片		
12	5750 1996 79	1	CIRCLIP	卡簧/卡箍		
13	5750 1995 11	2	BOLT	螺栓		
14	5750 1995 47	4	INSERT,THREADED	螺纹衬套		
15	5750 1996 75	1	CIRCLIP	卡簧/卡箍		
16	5750 1995 21	4	STUD	双头螺栓		
17	5750 1995 44	1	BEARING	轴承		
18	5750 1995 45	1	BEARING	轴承		
19	5750 1995 42	1	BEARING	轴承		
20	5750 1995 43	1	BEARING	轴承		
21	5750 1996 70	3	SHIM	调整垫片		
22	5750 1996 71	3	SHIM	调整垫片		
23	5750 1996 72	1	SHIM	调整垫片		
24	5750 1995 14	1	BOLT	螺栓		
25	5750 1995 50	2	SCREW	螺栓		
26	5750 1995 72	4	SCREW	螺栓		
27	5750 1995 60	3	SCREW	螺栓		
28	5750 1995 02	1	BUSHING	衬套		



Ref.no	Part no 件号	Qty Qty	Description	名称	See page Se sidan	Remarks Anmärkning
1	5750 1996 01	1	SET,O-RING	O型圈	49	
2	5750 1950 35	1	GASKET	垫片		
3	5750 1951 31	1	WASHER,SEAL	密封垫片		
4	5750 1951 03	1	WIPER	雨刮器/防尘圈/安装板		
5	5750 1996 42	2	SEAL,CUP	密封		
6	5750 1996 43	1	SEAL,CUP	密封		
7	5750 1951 00	3	SEAL	密封		
8	5750 1995 53	1	SPACER	隔圈		
9	5750 1996 46	1	SEAL	密封		
10	5750 1951 66	1	RING,SEALING	密封圈		
11	5750 1995 55	1	NIPPLE,GREASE	油嘴		
12	5750 1995 54	1	PLUG,END	堵头		
13	5750 1951 07	1	SEAL	密封		
14	5750 1950 20	1	SEAL,CUP	密封		
15	5750 1996 54	1	SET,SEAL	密封组件		
16	5750 1950 71	2	SEAL	密封		
17	5750 1950 74	2	SEAL	密封		
18	5750 1950 67	2	WASHER,SEAL	密封垫片		



Ref.no	Part no 件号	Qty Qty	Description	名称	See page Se sidan	Remarks Anmärkning
1	5750 1951 70	1	SET,MAINTENANCE	维修包	53	400 IMPACT HOURS OVERHAUL KIT
2	5750 1995 06	1	PISTON	活塞		
3	5750 1995 10	1	FLUSHING HEAD	冲洗头		
4	5750 1995 08	1	GUIDE	导向头		
5	5750 1995 09	1	STOP RING	止动环		
6	5750 1997 01	1	DRIVER	驱动套		
7	5750 1995 03	1	BUSHING, ROTATION CHUCK	转动套		
8	5750 1995 12	1	LINER	衬垫		
9	5750 1996 73	1	SPRING,DISK	蝶形弹簧		
10	5750 1995 04	1	PISTON,DAMPER	缓冲活塞		
11	5750 1995 05	1	GUIDE,PISTON	活塞导承		
12	5750 1995 07	1	GUIDE,PISTON	活塞导承		
13	5750 1995 56	2	VALVE	充氮嘴		
14	5750 1995 17	1	SET,GEAR	齿轮组		

CROSS REFERENCE LIST

Part no 件号	Description	Ref.no	See page Se sidan
-	凿岩机		9
-	盖板		9
-	维修包		9
-	盖板	30	11
-	维修包	99	12
5750 1950 00	油缸/缸体		9
5750 1950 00	油缸/缸体	1	11
5750 1999 03	密封承载座		9
5750 1999 03	密封承载座	2	11
5750 1999 04	密封承载座		9
5750 1999 04	密封承载座	3	11
5750 1995 05	活塞导承	4	11
5750 1995 05	活塞导承	11	57
5750 1995 07	活塞导承	5	11
5750 1995 07	活塞导承	12	57
5750 1995 06	活塞	6	11
5750 1995 06	活塞	2	57
5750 1950 06	中间体		9
5750 1950 06	中间体	7	11
5750 1995 38	阀座	8	11
5750 1995 39	止回阀	9	11
5750 1995 04	缓冲活塞	10	11
5750 1995 04	缓冲活塞	10	57
5750 1950 10	前壳		9
5750 1950 10	前壳	11	11
5750 1950 11	齿轮箱壳体		9
5750 1950 11	齿轮箱壳体	12	11
5750 1999 07	卡盘		9
5750 1999 07	卡盘	13	11
5750 1995 42	轴承	14	11
5750 1995 42	轴承	19	53
5750 1995 43	轴承	15	11
5750 1995 43	轴承	20	53
5750 1995 13	电动机小齿轮	16	11
5750 1995 44	轴承	17	11
5750 1995 44	轴承	17	53
5750 1996 77	波纹垫圈	18	11

Part no Art.nr	Description	Ref.no	See page Se sidan
5750 1995 45	轴承	19	11
5750 1995 45	轴承	18	53
5750 1995 85	衬套	20	11
5750 1950 20	密封	21	11
5750 1950 20	密封	14	55
5750 1995 86	衬套	22	11
5750 1995 15	轴	23	11
5750 1997 01	驱动套	24	11
5750 1997 01	驱动套	6	57
5750 1995 03	转动套	25	11
5750 1995 03	转动套	7	57
5750 1995 14	螺栓	26	11
5750 1995 14	螺栓	24	53
5750 1996 70	调整垫片	27	11
5750 1996 70	调整垫片	21	53
5750 1996 71	调整垫片	28	11
5750 1996 71	调整垫片	22	53
5750 1996 72	调整垫片	29	11
5750 1996 72	调整垫片	23	53
5750 1999 01	蓄能器		9
5750 1999 01	蓄能器	31	11
5750 1999 02	蓄能器		9
5750 1999 02	蓄能器	32	11
5750 1950 32	蓄能器		9
5750 1950 32	蓄能器	33	11
5750 1950 33	液压马达		9
5750 1950 33	液压马达	34	11
5750 1995 59	锁紧螺母	35	11
5750 1995 59	锁紧螺母	4	53
5750 1950 35	垫片	36	11
5750 1950 35	垫片	2	55
5750 1995 92	连接套	37	11
5750 1996 74	卡簧/卡箍	38	11
5750 1996 74	卡簧/卡箍	8	53
5750 1995 36	螺母	39	12
5750 1995 36	螺母	2	53
5750 1996 78	圆环垫圈	40	12
5750 1996 78	圆环垫圈	3	53

Part no 件号	Description	Ref.no	See page Se sidan
5750 1995 29	尾部	41	12
5750 1995 93	接头	42	12
5750 1995 94	防尘帽/堵头	43	12
5750 1995 60	螺栓	44	12
5750 1995 60	螺栓	27	53
5750 1996 01	O型圈		9
5750 1996 01	O型圈	45	12
5750 1996 01	O型圈	1	55
5750 1950 45	密封	46	12
5750 1950 45	密封	17	15
5750 1950 45	密封	11	29
5750 1950 45	密封	3	35
5750 1950 45	密封	1	49
5750 1950 46	O型密封圈	47	12
5750 1950 46	O型密封圈	6	49
5750 1950 47	O型密封圈	48	12
5750 1950 47	O型密封圈	16	15
5750 1950 47	O型密封圈	14	49
5750 1996 54	密封组件	49 □	12
		50	
5750 1996 54	密封组件	6	23
5750 1996 54	密封组件	15	55
5750 1950 49	密封	51	12
5750 1950 49	密封	15	49
5750 1950 50	O型密封圈	52	12
5750 1950 50	O型密封圈	11	23
5750 1950 50	O型密封圈	3	47
5750 1950 50	O型密封圈	10	49
5750 1950 51	密封	53	12
5750 1950 51	密封	13	49
5750 1950 52	密封	54	12
5750 1950 52	密封	27	49
5750 1950 53	O型密封圈	55	12
5750 1950 53	O型密封圈	17	49
5750 1950 54	O型密封圈	56	12
5750 1950 54	O型密封圈	23	49
5750 1995 25	油缸/缸体	1	15
5750 1995 46	双头螺栓	2	15

Part no Art.nr	Description	Ref.no	See page Se sidan
5750 1995 32	导向头	3	15
5750 1995 47	螺纹衬套	4	15
5750 1995 47	螺纹衬套	8	31
5750 1995 47	螺纹衬套	14	53
5750 1995 48	螺纹衬套	5	15
5750 1995 40	螺纹衬套	6	15
5750 1995 40	螺纹衬套	3	25
5750 1995 71	堵头	7	15
5750 1995 71	堵头	20	29
5750 1995 72	密封堵头	8	15
5750 1995 49	螺栓	9	15
5750 1995 49	螺栓	26	53
5750 1995 73	阀盖板	10	15
5750 1995 61	阀盖板	11	15
5750 1995 37	阀	12	15
5750 1950 67	密封垫片	13	15
5750 1950 67	密封垫片	18	55
5750 1995 74	节流堵头	14	15
5750 1995 75	锁紧螺母	15	15
5750 1995 27	密封承载座	1	19
5750 1950 71	密封	2	19
5750 1950 71	密封	16	55
5750 1950 72	O型密封圈	3	19
5750 1950 72	O型密封圈	22	49
5750 1995 26	密封承载座	1	21
5750 1950 74	密封	2	21
5750 1950 74	密封	17	55
5750 1950 75	O型密封圈	3	21
5750 1950 75	O型密封圈	18	49
5750 1950 76	中间体	1	23
5750 1995 12	衬垫	2	23
5750 1995 12	衬垫	8	57
5750 1950 78	密封	3	23
5750 1950 78	密封	30	49
5750 1950 79	密封	4	23
5750 1950 79	密封	32	49
5750 1996 73	蝶形弹簧	5	23
5750 1996 73	蝶形弹簧	9	57

Part no 件号	Description	Ref.no	See page Se sidan
5750 1995 80	接头	7	23
5750 1995 81	防尘帽/堵头	8	23
5750 1995 82	转接板	9	23
5750 1995 50	螺栓	10	23
5750 1995 50	螺栓	25	53
5750 1995 62	接头	12	23
5750 1995 83	防尘帽/堵头	13	23
5750 1995 83	防尘帽/堵头	17	29
5750 1995 83	防尘帽/堵头	14	43
5750 1995 83	防尘帽/堵头	6	47
5750 1995 16	前壳	1	29
5750 1995 41	螺纹衬套	2	29
5750 1995 08	导向头	3	29
5750 1995 08	导向头	4	57
5750 1995 10	冲洗头	4	29
5750 1995 10	冲洗头	3	57
5750 1996 42	密封	5	29
5750 1996 42	密封	5	55
5750 1996 43	密封	6	29
5750 1996 43	密封	6	55
5750 1995 63	转接板	7	29
5750 1996 46	密封	8	29
5750 1996 46	密封	9	55
5750 1995 51	螺栓	9	29
5750 1995 51	螺栓	10	53
5750 1995 52	锁紧垫片	10	29
5750 1995 52	锁紧垫片	11	53
5750 1995 09	止动环	12	29
5750 1995 09	止动环	5	57
5750 1950 98	O型密封圈	13	29
5750 1950 98	O型密封圈	24	49
5750 1950 99	O型密封圈	14	29
5750 1950 99	O型密封圈	28	49
5750 1951 00	密封	15	29
5750 1951 00	密封	21	49
5750 1951 00	密封	7	55
5750 1995 84	接头	16	29
5750 1995 53	隔圈	18	29

Part no Art.nr	Description	Ref.no	See page Se sidan
5750 1995 53	隔圈	8	55
5750 1951 03	雨刮器/防尘圈/安装板	19	29
5750 1951 03	雨刮器/防尘圈/安装板	4	55
5750 1995 24	齿轮箱壳体	1	31
5750 1995 54	堵头	2	31
5750 1995 54	堵头	12	55
5750 1995 55	油嘴	3	31
5750 1995 55	油嘴	11	55
5750 1951 07	密封	4	31
5750 1951 07	密封	13	55
5750 1996 75	卡簧/卡箍	5	31
5750 1996 75	卡簧/卡箍	15	53
5750 1995 21	双头螺栓	6	31
5750 1995 21	双头螺栓	16	53
5750 1996 76	圆环垫圈	7	31
5750 1995 17	齿轮组	1	33
5750 1995 17	齿轮组	14	57
5750 1995 02	衬套	2	33
5750 1995 02	衬套	28	53
5750 1995 33	壳体	1	39
5750 1995 35	盖板	2	39
5750 1995 35	盖板	2	41
9778 6217 14	膜片	3	39
9778 6217 14	膜片	3	41
9778 6217 14	膜片	5	53
5750 1995 56	充氮嘴	4	39
5750 1995 56	充氮嘴	4	41
5750 1995 66	阀	5	39
5750 1995 66	阀	5	41
5750 1995 57	螺栓	6	39
5750 1995 57	螺栓	6	41
5750 1995 57	螺栓	6	53
5750 1995 34	壳体	1	41
5750 1995 87	壳体	1	43
5750 1995 88	盖板	2	43
5750 1995 67	管	3	43
5750 1995 68	螺栓	4	43
5750 1951 24	O型密封圈	5	43

Part no 件号	Description	Ref.no	See page Se sidan
5750 1951 24	O型密封圈	9	49
5750 1951 25	O型密封圈	6	43
5750 1951 25	O型密封圈	12	49
5750 1995 89	盖板	7	43
5750 1951 27	O型密封圈	8	43
5750 1951 27	O型密封圈	11	49
9778 6215 63	膜片	9	43
9778 6215 63	膜片	7	53
5750 1995 58	密封堵头	10	43
5750 1995 58	密封堵头	9	53
5750 1951 30	O型密封圈	11	43
5750 1951 30	O型密封圈	5	49
5750 1951 31	密封垫片	12	43
5750 1951 31	密封垫片	3	55
5750 1995 90	接头	13	43
5750 1995 95	液压马达	1	45
5750 1951 34	转接板	2	45
5750 1951 35	O型密封圈	2	49
5750 1951 36	O型密封圈	3	49
5750 1951 37	O型密封圈	4	49
5750 1951 38	O型密封圈	4	47
5750 1951 38	O型密封圈	7	49
5750 1951 39	O型密封圈	8	49
5750 1951 40	O型密封圈	16	49
5750 1951 41	O型密封圈	19	49
5750 1951 42	O型密封圈	20	49
5750 1951 43	O型密封圈	25	49
5750 1951 44	O型密封圈	26	49
5750 1951 45	O型密封圈	29	49
5750 1951 46	O型密封圈	31	49
5750 1951 47	O型密封圈	2	35
5750 1951 47	O型密封圈	33	49
5750 1951 48	盖板	1	35
5750 1995 11	螺栓	4	35
5750 1995 11	螺栓	13	53
5750 1995 65	销钉/销/插针	5	35
5750 1951 51	密封堵头	1	17
5750 1951 52	圆垫片	2	17

Part no Art.nr	Description	Ref.no	See page Se sidan
5750 1951 53	O型密封圈	3	17
5750 1995 18	中间体	1	25
5750 1995 76	密封堵头	2	25
5750 1995 77	螺纹衬套	4	25
5750 1995 78	节流堵头	5	25
5750 1995 79	堵头	6	25
5750 1995 91	转接板	1	47
5750 1995 69	螺栓	2	47
5750 1995 70	接头	5	47
5750 1951 62	密封堵头	1	27
5750 1951 63	圆垫片	2	27
5750 1951 64	O型密封圈	3	27
5750 1995 23	盖板	1	37
5750 1951 66	密封圈	2	37
5750 1951 66	密封圈	10	55
5750 1996 79	卡簧/卡箍	3	37
5750 1996 79	卡簧/卡箍	12	53
5750 1951 68	密封组件	1	53
5750 1995 56	充氮嘴	13	57
5750 1951 70	维修包	1	51
5750 1951 70	维修包	1	57
5750 1951 71	维修包	2	51



盖亚（南京）矿山设备有限公司

地址：南京经济技术开发区恒泰路8号汇智科技园B1栋1206室

电话：400-828-7608

网址：www.giamining.com



安百拓采矿与建筑
解决方案库APP

扫码下载APP了解更多产品